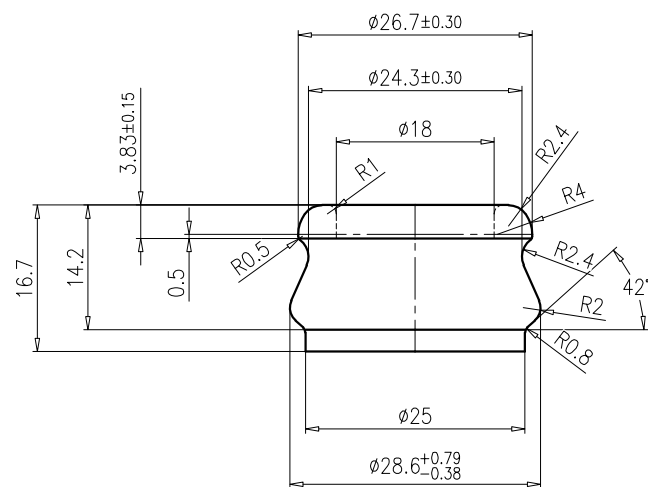


64 crescents
on bearing surface

BOTTOM VIEW



CROWN FINISH SIZE 26 M2:1

客户批准信息 / CUSTOMER APPROVAL	
审批意见 / DESIGNATION	
签字 / SIGNATURE	
日期 / DATE	

满口容量 / BRIMFUL CAP	330±5	CC	成型工艺 / PROCESS	B&B	设计 / DESIGN	L.T. 11-10-2019	D/M/Y	瓶口标准 / FINISH	CROWN 26	图纸版次 / REV.
灌装容量 / FILLING CAP	300±5	CC	玻璃料色 / COLOR		审核 / REVISION			产品编号 / REGISTER		
灌装线 / FILLING LEVEL		mm	翻到角度 / TILT ANGLE	15.38°	批准 / APPROVE			产品名称 / JOB NAME	300ml Arados Bottle	
重量 / WEIGHT	250±7	g			比例 / SCALE	1:1	图纸尺寸使用单位 / ALL DIMENSIONS ARE IN	mm		
客户名称 / CUSTOMER					兄弟玻璃模具有限公司享有图纸所有权! 未经允许, 不得复制、使用、转抄				Brother Glass Mould MFG Co.,Ltd	