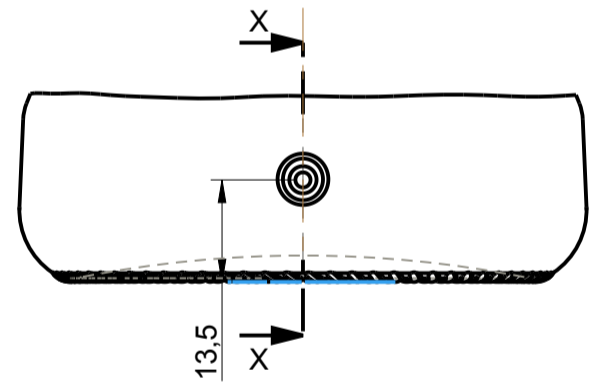
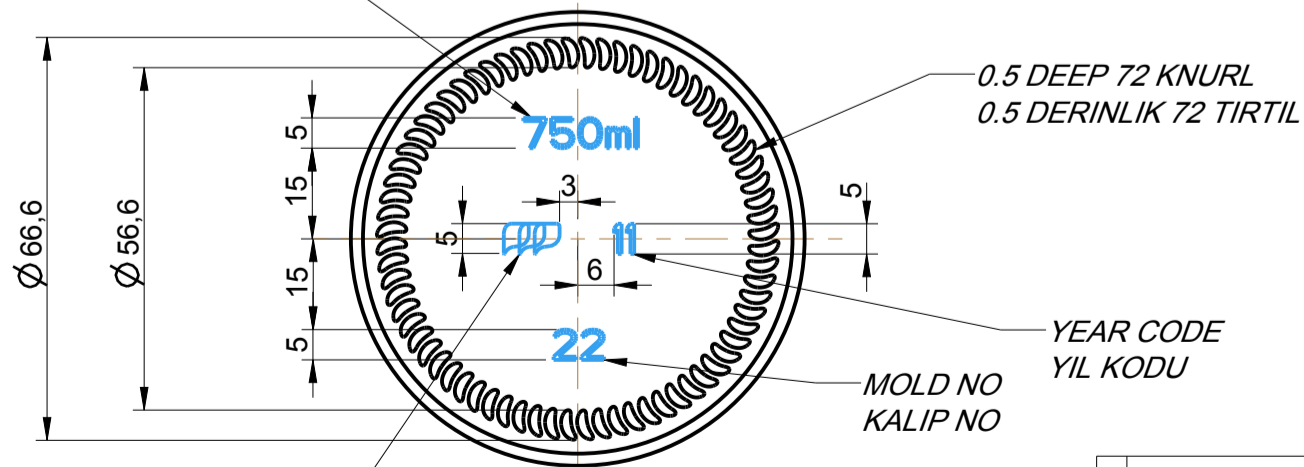


SECTION X-X
SCALE 2,000



9 HEEL DOT CODE
9 DOT KOD

CAPACITY SCALE 0,800



TRADE MARK
FABRIKA AMBLEMİ

VERİLMEYEN TOLERANSLAR-UNSPECIFIED TOLERANCE ±0.1
EKSANTRİKLIK TOLERANSI-ECCENTRICITY TOLERANCE ±0.05

Bu tasarım OMCO İSTANBUL KALIP SANAYİ VE TİCARET A.Ş.
tarafından gerçekleştirilmiş olup, bütün hakları
müsteriye devredilinceye kadar şirketimize aittir.

This design remains property of OMCO KALIP SANAYİ
VE TİCARET A.Ş. until exclusive industrial
property rights are fully transferred to customer.

DEĞİŞİKLİKLER / REVISIONS		TARİH/DATE	YAPAN/MD.BY	KONT/CHKD.BY
 KALIP SANAYİ VE TİCARET A.Ş.	CİZ/DRAWN BY	OA	DOLUM HACMI cc	750cc
	KONT/CHKD BY	MO	FİLLİNG CAP cc	775cc
	TARİH/DATE	05.12.2010	SİLME HACMI cc	443gr
OLÇEK: 0.8	MÜSTERİ / CUSTOMER - ULKE / COUNTRY			KOD NO/CODE NO
	MODERN COMPANY / SYRIA-SURİYE			10963108
	ÜRÜN / PRODUCT			C.K./W.T.TEORİK
	750 ML APPLE VİNEGAR			2.8