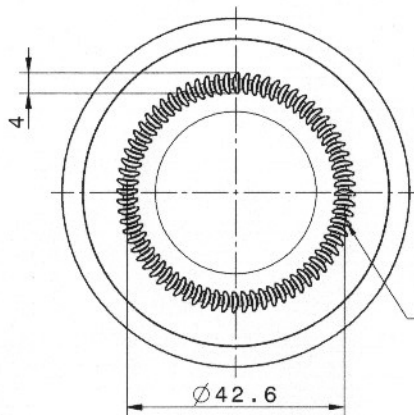


Front view  
Scale: 1:1

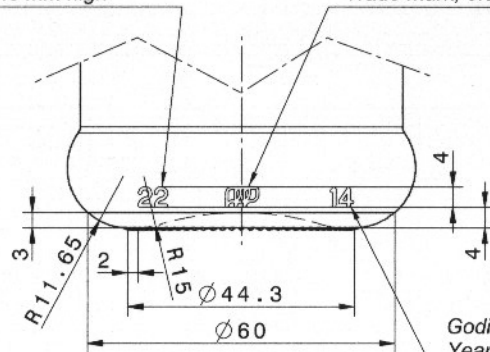


Bottom view  
Scale: 1:1

Tip grla: TO 63 FD 138

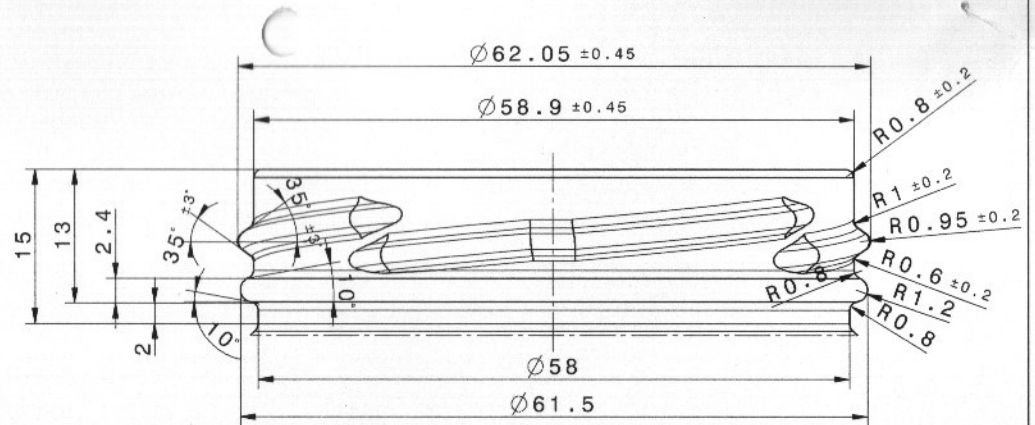
Broj kalupa, 0.3 mm izbočeno  
Mould no., 0.3 mm high

Tvornički znak, 0.3 mm izbočeno  
Trade mark, 0.3 mm high

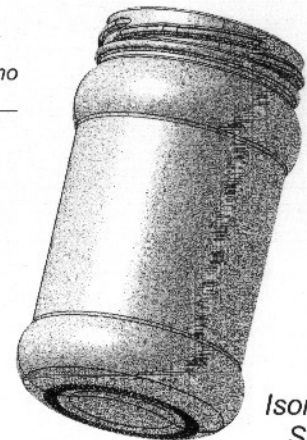


Rear view  
Scale: 1:1

Godina proizvodnje, 0.3 mm izbočeno  
Year of production, 0.3 mm high



Detalj A  
M 2:1



Isometric view  
Scale: 2:3

*Final confirmed*

*other equip met same of 300ml jar*

		ARTIKAL		Poz.	Material	Dimenzija
		Kom.	Naziv dijela			
			Datum	Ime prezime		
		Konstruirao	23.12.13.	Frikušec K.		
		Crtao	20.12.13.	Frikušec K.		
		Pregledao	20.12.13.	TEPEŠ		
		Naziv: JAR 300ml Sadržaj: 300ml (do vrha 300 ± 5ml) Težina: 155g				
a	Izdaci: vrijednost na nulu	07.01.14.	Frikušec K.	Prezica: prešano - puhanje (PB)	Kupac: MODERN COMPANY	
Irex	Priloga	Datum	Izrađeno	Mjerna: 1:1	Broj nacrt: 00-00	