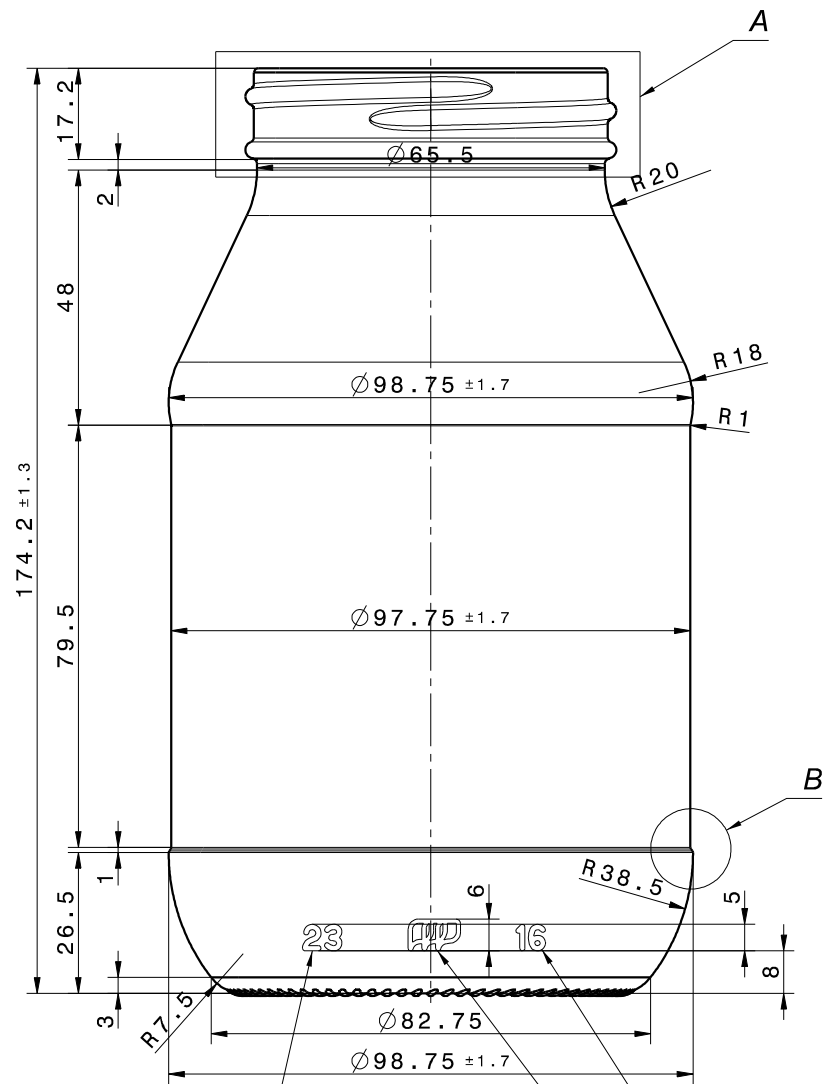


Finish type: GPI 470 - SIZE 70

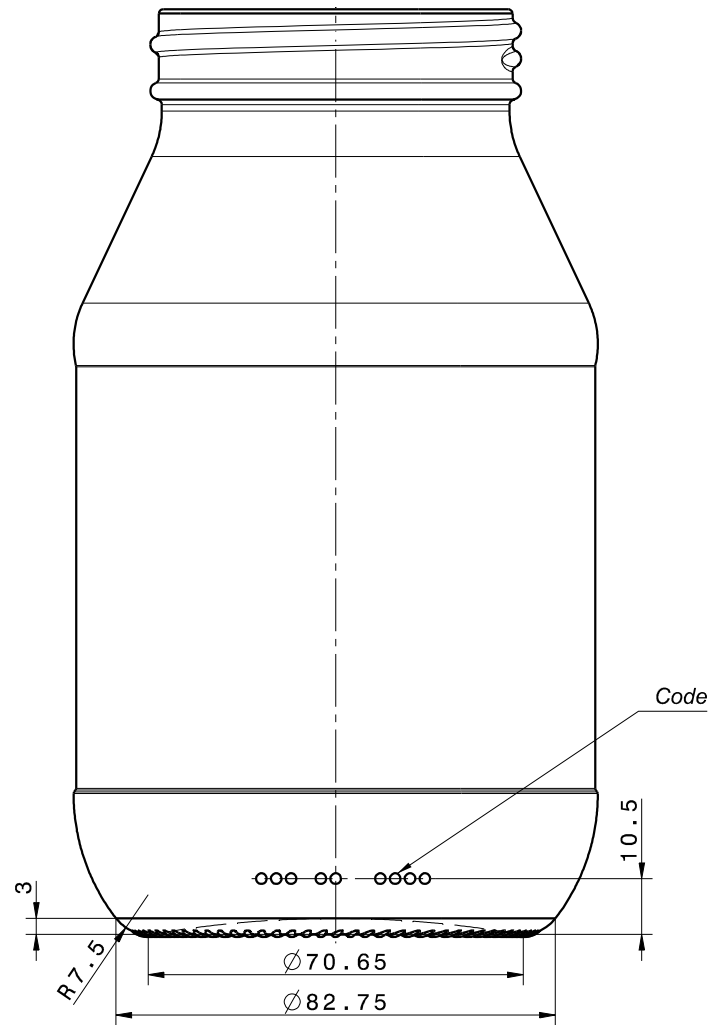


Broj kalupa, 0.3 mm izbočeno  
Mould no., 0.3 mm high

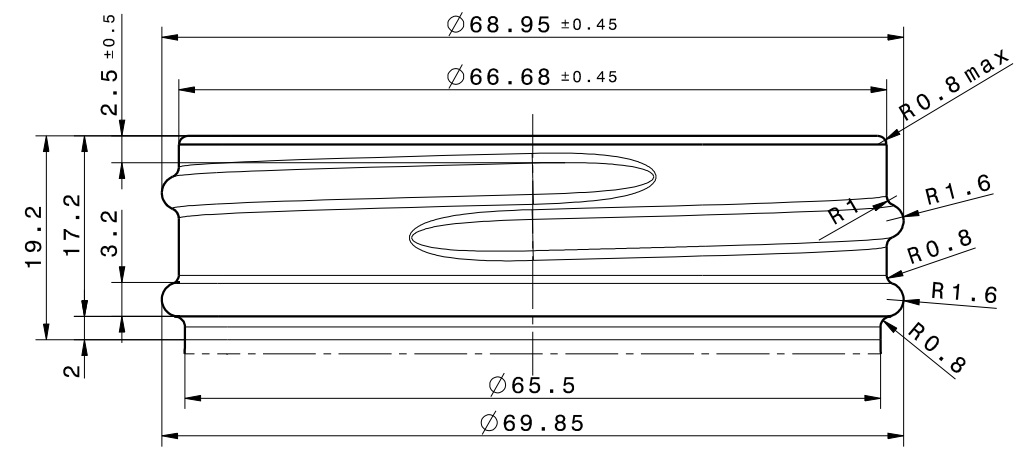
Front view  
Scale: 1:1

Godina proizvodnje, 0.3 mm izbočeno  
Year of production, 0.3 mm high

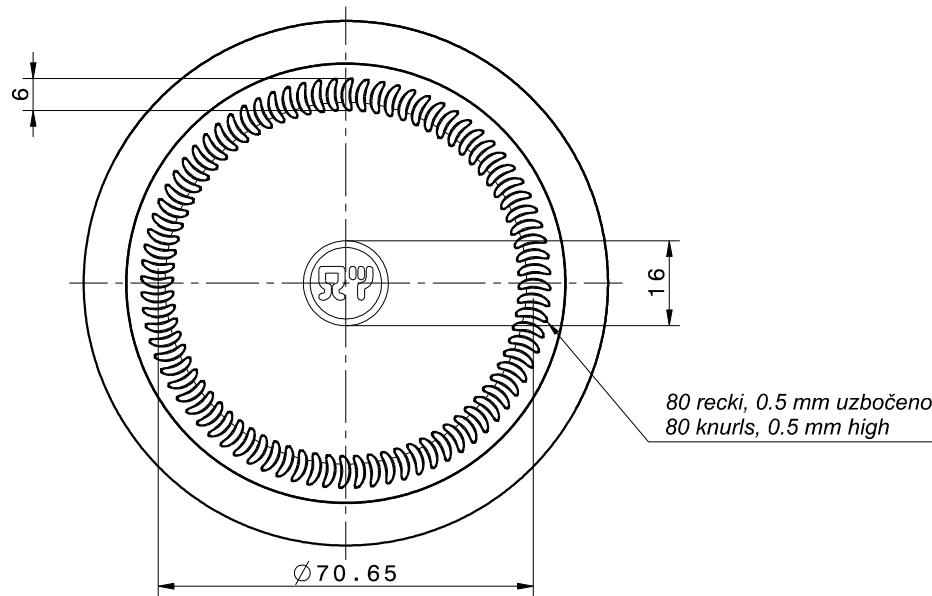
Tvornički znak, 0.3 mm izbočeno  
Trade mark, 0.3 mm high



Left view  
Scale: 1:1

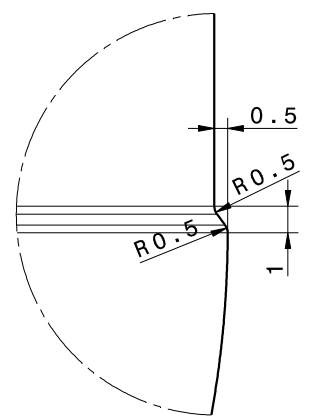


Detail A  
M 2:1



Bottom view  
Scale: 1:1

80 recki, 0.5 mm uzbočeno  
80 knurls, 0.5 mm high



Detail B  
M 5:1



		ARTIKAL					
Kom.	Naziv dijela	Poz.	Materijal	Dimenzija			
	Datum	Ime i prezime					
Konstruirao	04.11.15.	Frjužec K.					
Crtao	04.11.15.	Frjužec K.					
Pregledao	04.11.15.	TEPEŠ					
Naziv:		MAYONNAISE JAR 940ml					
Sadržaj:		940ml (do vrha 963 ± 15ml)					
Težina:		372g					
Proces:		puhano - puhano (BB)		Kupac:		MODERN COMPANY	
Index	Revizija	Datum	Izmjenio	Mjerilo:	1:1	Broj nacrt: 00-00	