

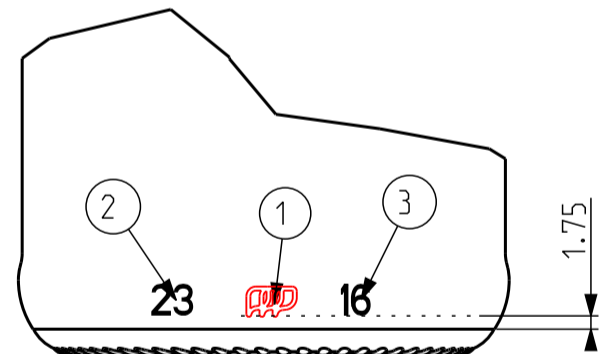
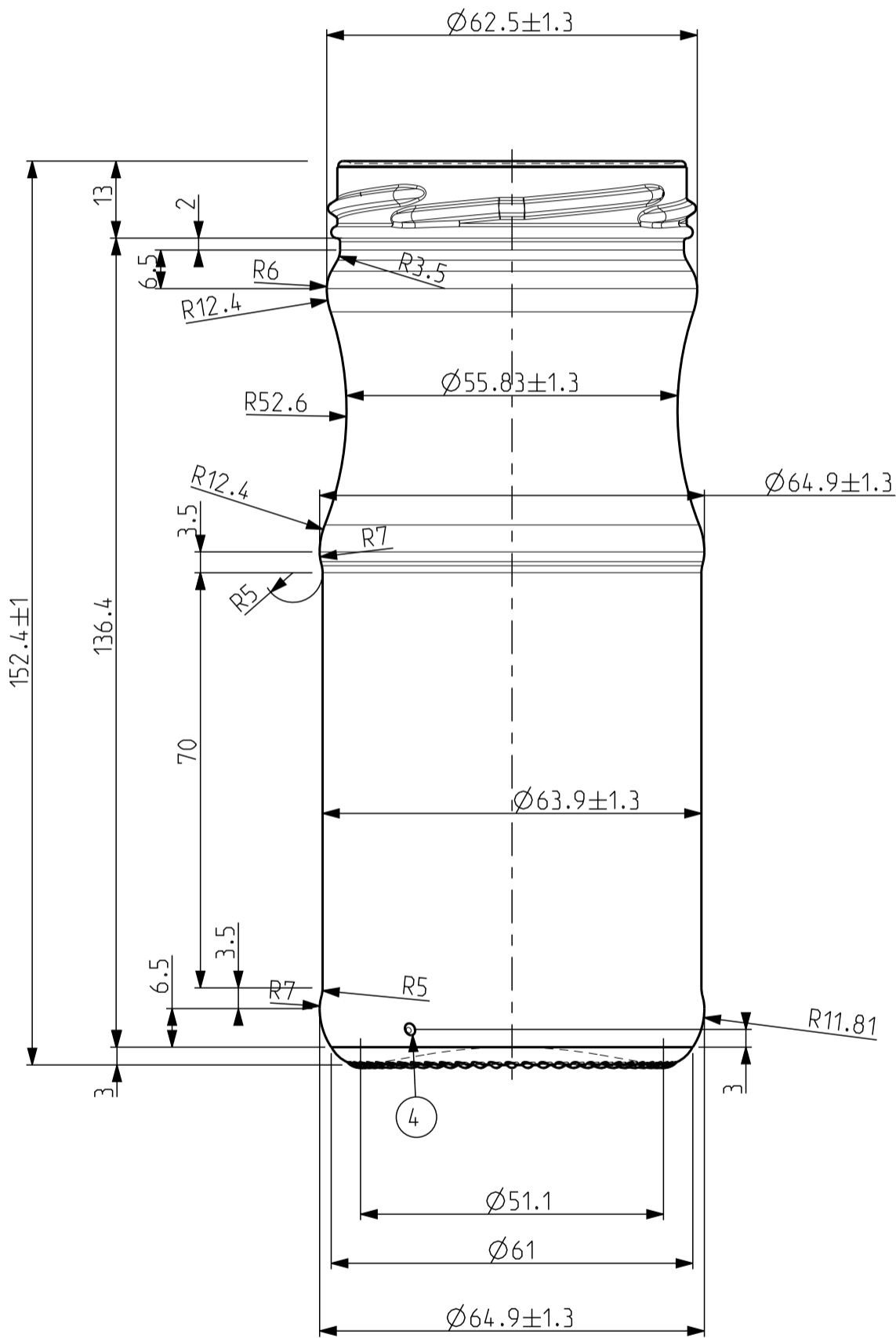
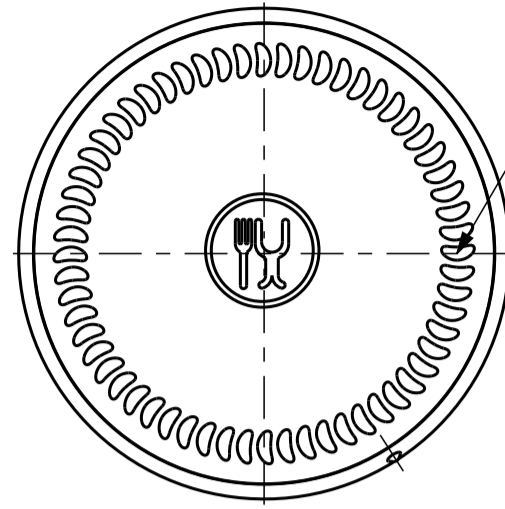
1: MARCHIO DI FABBRICA / TRADE MARK
 2: N° PROGRESSIVO / N° PROGRESSIVE
 3: ANNO DI PROD. / YEAR DATE
 4: P.L.C. / DOT CODE

TOLLERANZE
 TOLERANCE

PROFILO INTERNO / INTERNAL PROFILE ± 0.03
 SE NON INDICATO / IF NOT INDICATED ± 0.2
 DELIVELLAZIONE / HOLLOW MILL ± 0.05

CONCENTRICITA' / CONCENTRICITY ± 0.05
 ANGOLI / ANGLES $\pm 0.5^\circ$
 ERRORE DI MEZZERIA / CENTRE LINE ERROR ± 0.1

N° 60
 ZIGRINI / KNURL
 PROF / DEEP 0.5



BRIMFUL CAPACITY CAPACITA' RASO BOCCA	368.0	± 5.0	cl
CAPACITY AT FILL POINT CAPACITA' A LIVELLO	368.0		cl
GLASS WEIGHT PESO VETRO	215.0	± 5.0	g
GLASS SPECIFIC WEIGHT PESO SPECIFICO VETRO	2.5		$\frac{g}{cm^3}$
GLASS AV. THICKNESS SPESSORE MEDIO VETRO	2.0		mm
FINISH TYPE TIPO IMBOCCATURA	T.O. 63 FD 138		

REV	DATE	DESCRIZIONE / DESCRIPTION	DIS

STRADA S.r.l. Via Ada Negri .12 - 20081 Abbiategrasso (MI) Tel.+39294966977-Fax.+39294969351-EMail:rgrossi@stradamoulds.it	Macchina-Machine		Cliente / Customer	
	Processo-Process		PB	
Montaggio-Assembly		-		Articolo Cliente n°
Scala: INVERT		Cod. Imp. Finish	A050	Customer Article n°
1 : 1		Cap. R.B. [ml]	368.0	Disegno Cliente n°
-		Vol. C.F. [cc]	-	Customer Drawing n°
-		Vol. S.F. [cc]	-	Codice interno n°
-		Vol. with B.P.	-	Internal Code n°
-		Vol. without B.P.	-	Disegno n°
-		Glass Weight	215.000	Drawing n°
-		Materiale Material	VETRO GLASS	CO_XX_SYRIA_0_1
Data: / Date:	04-11-15	Drawn & Checked by	R.G. Appr. R.G.	

N.B. A termini di Legge ci riserviamo la proprietà di questo disegno con divieto di riprodurlo o di renderlo comunque noto a terzi senza nostra autorizzazione.