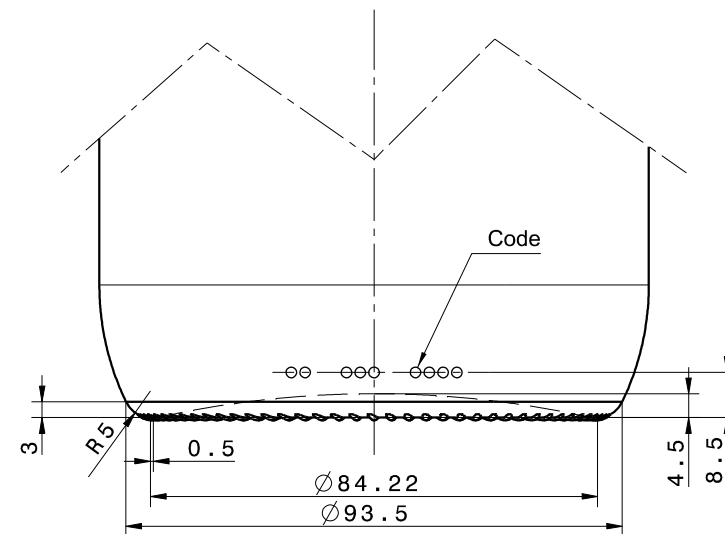


Front view  
Scale: 1:1

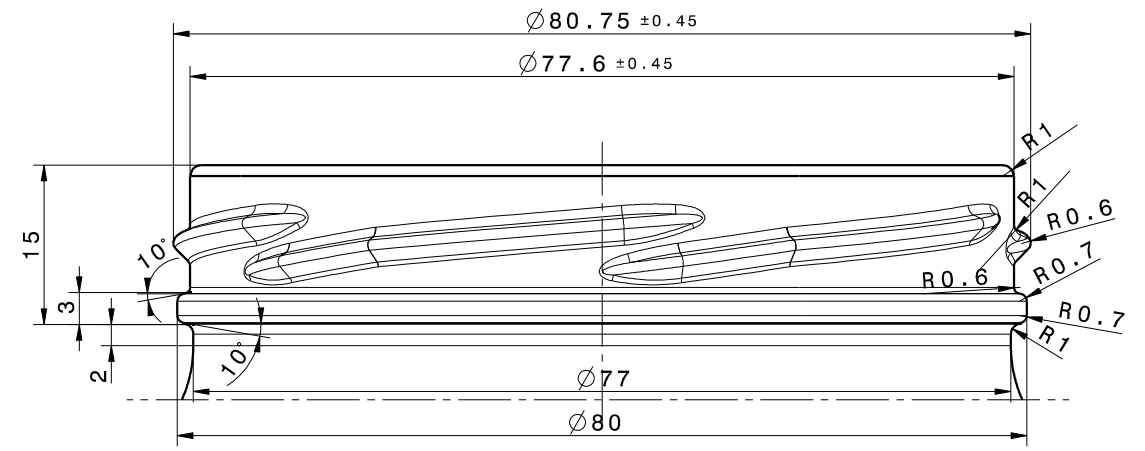
Broj kalupa, 0.3 mm izbočeno  
Mould no., 0.3 mm high

Godina proizvodnje, 0.3 mm izbočeno  
Year of production, 0.3 mm high

Tvornički znak, 0.3 mm izbočeno  
Trade mark, 0.3 mm high

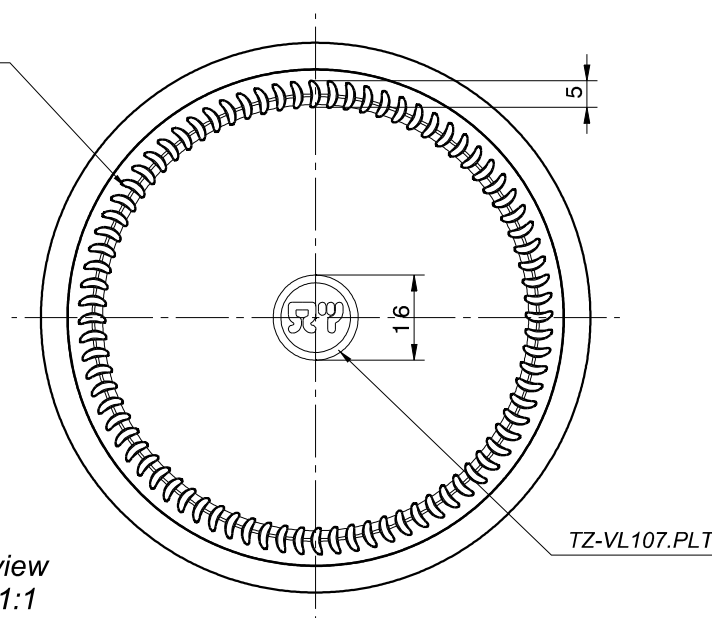


Rear view  
Scale: 1:1



Detail A  
Scale: 2:1

80 recki, 0.5 mm izbočeno  
80 knurls, 0.5 mm high



Bottom view  
Scale: 1:1



Isometric view  
Scale: 1:1

		ARTIKAL				
Kom.	Naziv dijela	Poz.	Materijal	Dimenzija		
	Datum	Ime i prezime				
Konstruirao	27.02.18.	Zajec T.				
Crtao	27.02.18.	Zajec T.				
Pregledao	27.02.18.	KRKLEC				
Naziv:		<b>JAR 1250ml</b>				
Sadržaj:		<b>1250ml (do vrha 1260 ± 15ml)</b>				
Težina:		<b>400 g ± 10 g</b>				
Proces:		prešano - puhano (PB)			Kupac: MODERN COMPANY	
Index	Revizija	Datum	Izmijenio	Mjerilo: 1:1	Broj nacrt: 00-00	