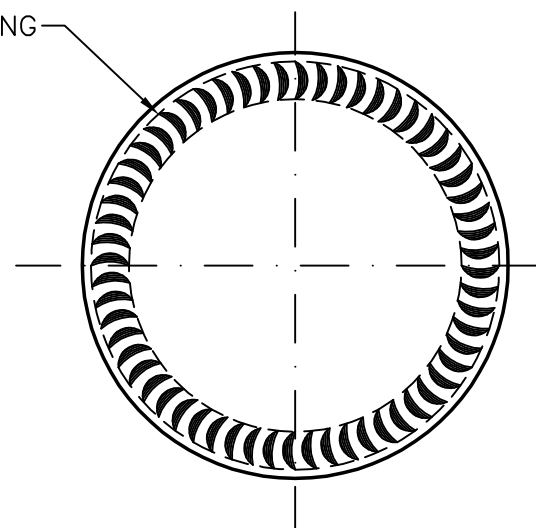


N°60 CRESCENT KNURLING



BOTTOM VIEW

CONTROLLO U.TE.	
POS.	9540
DATA:	UTE:
...	TESTA

C
B
REV.	DATA	DESCRIZIONE	SIGLA

GIANCARLO PEREGO s.p.a. COMPANY WITH QUALITY MANAGEMENT SYSTEM CERTIFIED BY DNV = ISO 9001:2000 = STAMPI PER INDUSTRIE VETRARIE	CLIENTE: MODERN CO. FOR GLASS IND. CUSTOMER:	DATA: FEB 2012 DATE:	CAP. R.B.: 260 ± 5ml BRIMFUL:	VACUITY: ...	DIS./DWG: -
			CAP. A LIV.: 250 ± 5ml FILLPOINT:	FILL HT.: ...	
ARTICOLO: 25 CL ASHTAR BOTTLE ARTICLE:	DIS.: WT DES.:	SCALA: 1:1 SCALE:	PESO gr: 210grm ~ WEIGHT gr:	A NORMA DI LEGGE E' VIETATA LA RIPRODUZIONE O IL PASSAGGIO A TERZI DEL PRESENTE DISEGNO SENZA LA NOSTRA AUTORIZZAZIONE	POS.: 9540ADA CTRL:
			IMBOCCATURA: 26-655 CROWN-CORK FINISH:		