

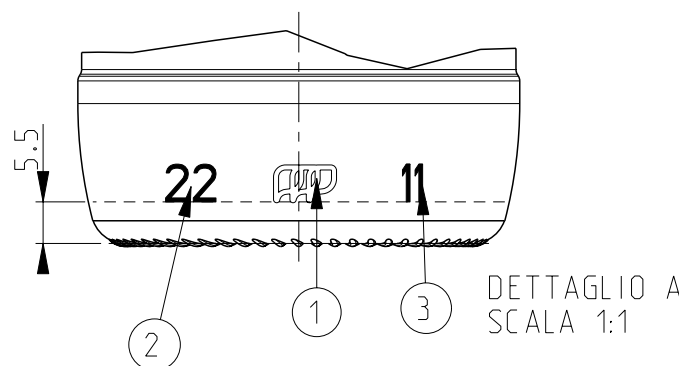
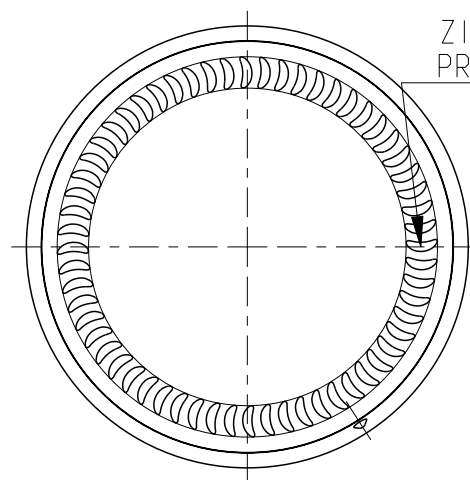
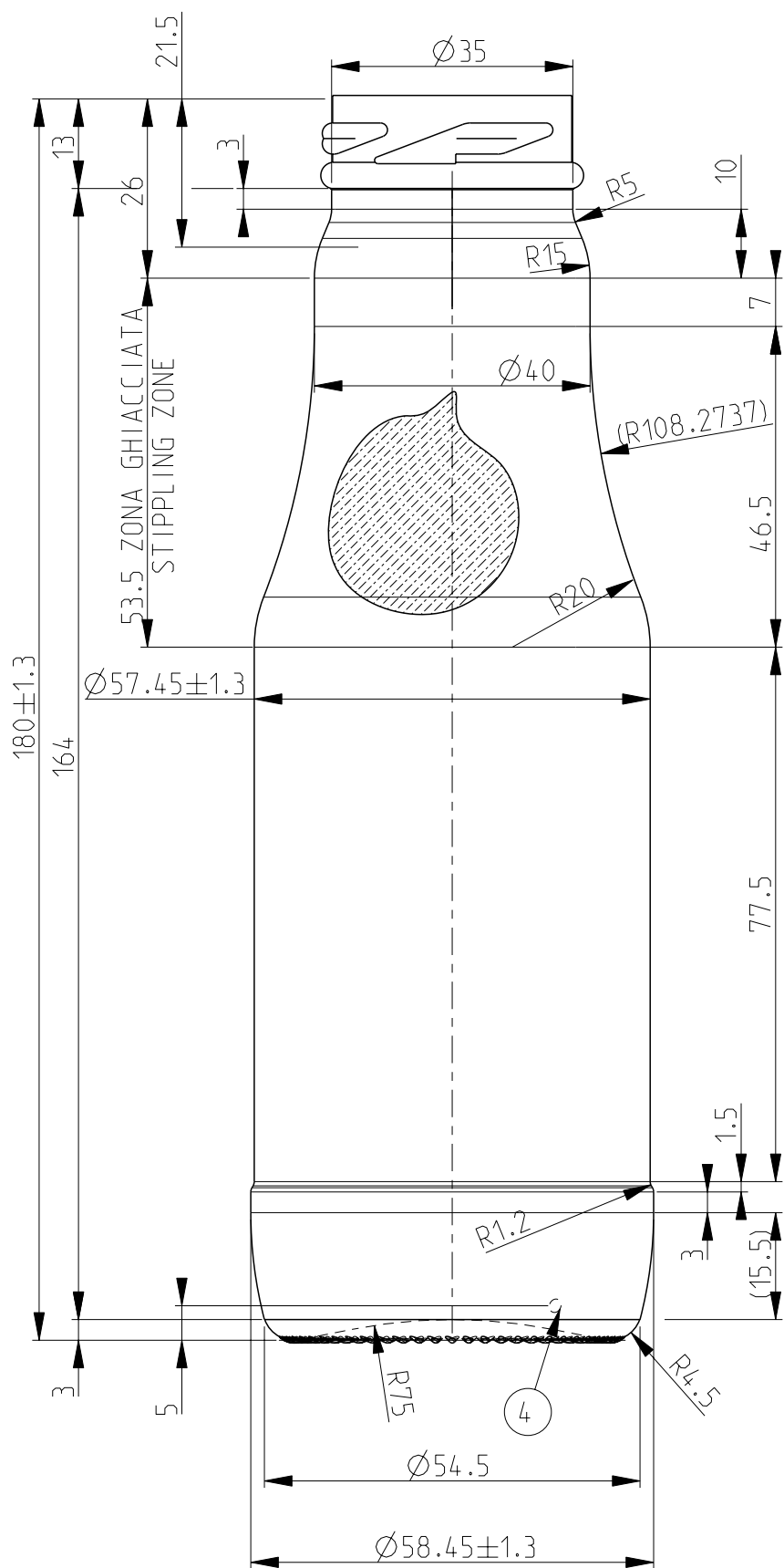
1: MARCHIO DI FABBRICA / TRADE MARK H5mm
 2: N° PROGRESSIVO / N° PROGRESSIVE H5mm
 3: ANNO / YEAR DATE H5mm
 4: P.L.C. / DOT CODE

TOLLERANZE
 TOLERANCE

PROFILO INTERNO / INTERNAL PROFILE ± 0.03
 SE NON INDICATO / IF NOT INDICATED ± 0.2
 DELIVELLAZIONE / HOLLOW MILL ± 0.05


CONCENTRICITA' / CONCENTRICITY ± 0.05
 ANGOLI / ANGLES $\pm 0.5^\circ$
 ERRORE DI MEZZERIA / CENTRE LINE ERROR ± 0.1

N° 60
 ZIGRINI / KNURL
 PROF / DEEP 0.4



BRIMFUL CAPACITY CAPACITA' RASO BOCCA	315.0	± 5.0	cl
CAPACITY AT FILL POINT CAPACITA' A LIVELLO	300.0		cl
GLASS WEIGHT PESO VETRO	145.0	± 5.0	g
GLASS SPECIFIC WEIGHT PESO SPECIFICO VETRO	2.5		$\frac{g}{cm^3}$
GLASS AV. THICKNESS SPESSORE MEDIO VETRO	1.8		mm
FINISH TYPE TIPO IMBOCCATURA	T.O. 38 FD 146 A		

B.P.	9307	
Consegna	07-10-11	

 STRADA S.r.l. Via Ada Negri ,12 - 20081 Abbiategrasso (MI) Tel.+39294966977-Fax.+39294969351-EMail:r.grossi@stradamoulds.it	Macchina-Machine	IS DG 5'	Cliente / Customer
	Processo-Process	P.B.	SYRIA
Articolo: / Article: GENERAL 300ml	Montaggio-Assembly	-	Articolo Cliente n° Customer Article n°
Descrizione: / Description: DISEGNO ARTICOLO - ARTICLE DRAWING	Cod.Imb. Finish	A020	Disegno Cliente n° Customer Drawing n°
Data: / Date: -	Vol. C.F. (cc)	-	Codice interno n° Internal Code n°
Drawn & Checked by -	Vol. with B.P.	-	Disegno n° Drawing n°
Appr. -	Vol. S.F. (cc)	-	
	Cap. R.B. (ml) Brimful Capacity	315.0	
	P.V. (g) Glass Weight	145.000	
	Materiale Material	VETRO GLASS	

N.B. A termini di Legge ci riserviamo la proprietà di questo disegno con divieto di riprodurlo o di renderlo comunque noto a terzi senza nostra autorizzazione.