

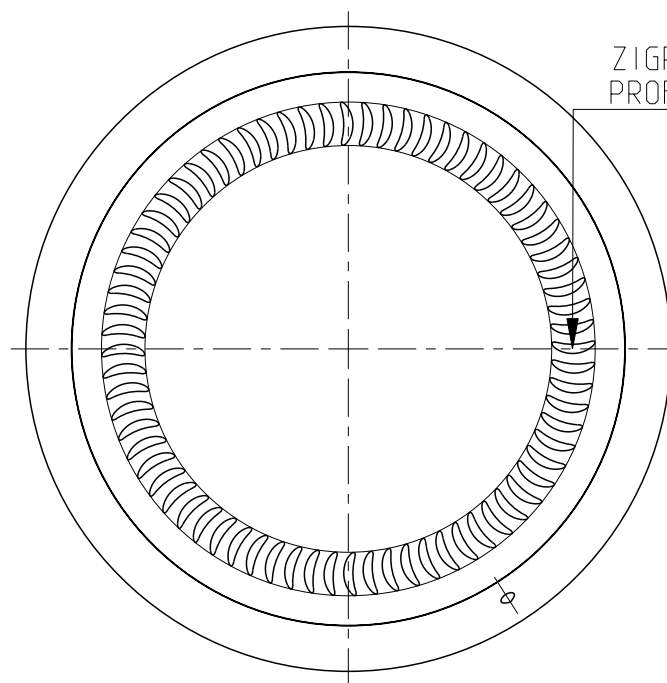
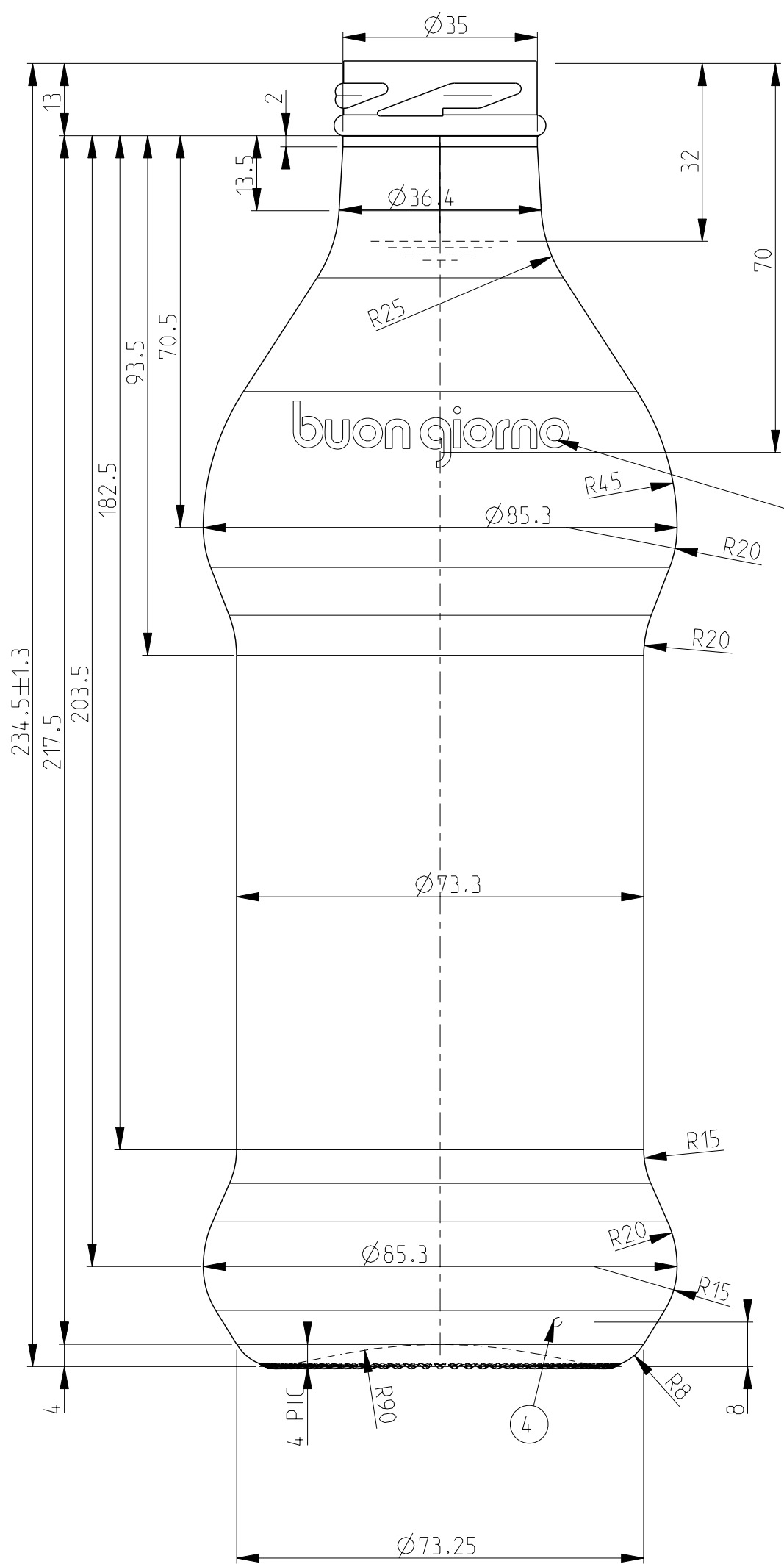
1: MARCHIO DI FABBRICA / TRADE MARK H5mm
 2: N° PROGRESSIVO / N° PROGRESSIVE H5mm
 3: ANNO / YEAR DATE
 4: P.L.C. / DOT CODE

TOLLERANZE
 TOLERANCE

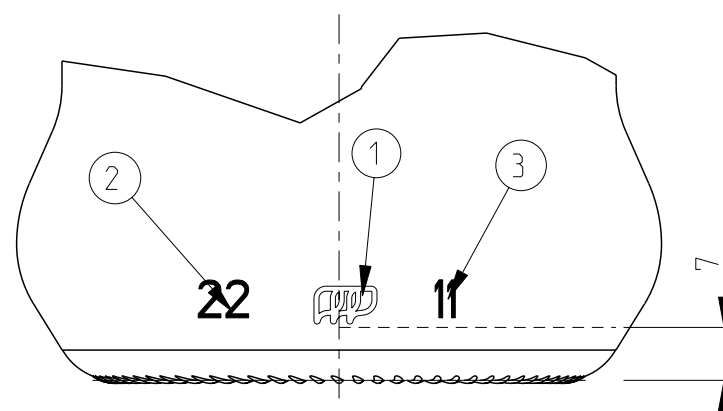
PROFILO INTERNO / INTERNAL PROFILE ± 0.03
 SE NON INDICATO / IF NOT INDICATED ± 0.2
 DELIVELLAZIONE / HOLLOW MILL ± 0.05

CONCENTRICITA' / CONCENTRICITY ± 0.05
 ANGOLI / ANGLES $\pm 0.5^\circ$
 ERRORE DI MEZZERIA / CENTRE LINE ERROR ± 0.1

N° 72
 ZIGRINI / KNURL
 PROF / DEEP 0.4



N°2 INCISIONI / ENGRAVE
 PROF. / DEEP 0.6mm
 CORDA/CORD 49.7mm



BRIMFUL CAPACITY CAPACITA' RASO BOCCA	773.0	± 5.0	cl
CAPACITY AT FILL POINT CAPACITA' A LIVELLO	750.0		cl
GLASS WEIGHT PESO VETRO	310.0	± 5.0	g
GLASS SPECIFIC WEIGHT PESO SPECIFICO VETRO	2.5		$\frac{g}{cm^3}$
GLASS AV. THICKNESS SPESSORE MEDIO VETRO	2.2		mm
FINISH TYPE TIPO IMBOCCATURA	T.O. 38 FD 146 A		

B.P.	9293
Consegna	21-09-11

 STRADA S.r.l. Via Ada Negri ,12 - 20081 Abbiategrasso (MI) Tel.+39294966977-Fax.+39294969351-EMail:rgrossi@stradamoulds.it	Macchina-Machine	IS DG 5'	Cliente / Customer
	Processo-Process	P.B.	SYRIA
Articolo: / Article:	Montaggio-Assembly	-	Articolo Cliente n°
BUON GIORNO 75cl	Cod.Imb. Finish	A020	Customer Article n°
Descrizione: / Description:	Cap. R.B. (ml) Brimful Capacity	773.0	Disegno Cliente n°
DISEGNO ARTICOLO - ARTICLE DRAWING	Vol. C.F. (cc) Vol. with B.P.	-	Customer Drawing n°
Data: / Date:	Vol. S.F. (cc) Vol. without B.P.	-	Codice interno n° Internal Code n°
Drawn & Checked by	Vol. S.F. (cc) Vol. without B.P.	310.000	Disegno n° Drawing n°
Appr. -	Materiale Material	VETRO GLASS	CO_1_SYRIA_0_1

N.B. A termini di Legge ci riserviamo la proprietà di questo disegno con divieto di riprodurlo o di renderlo comunque noto a terzi senza nostra autorizzazione.