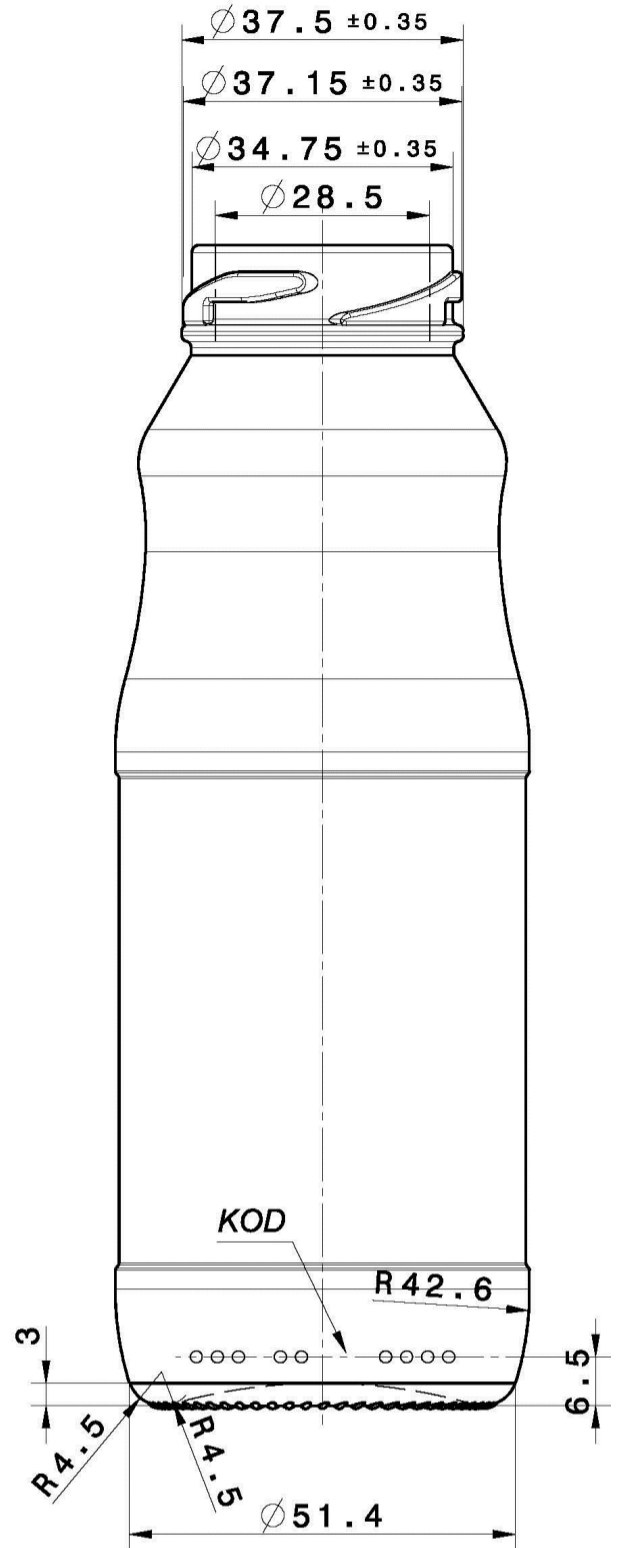
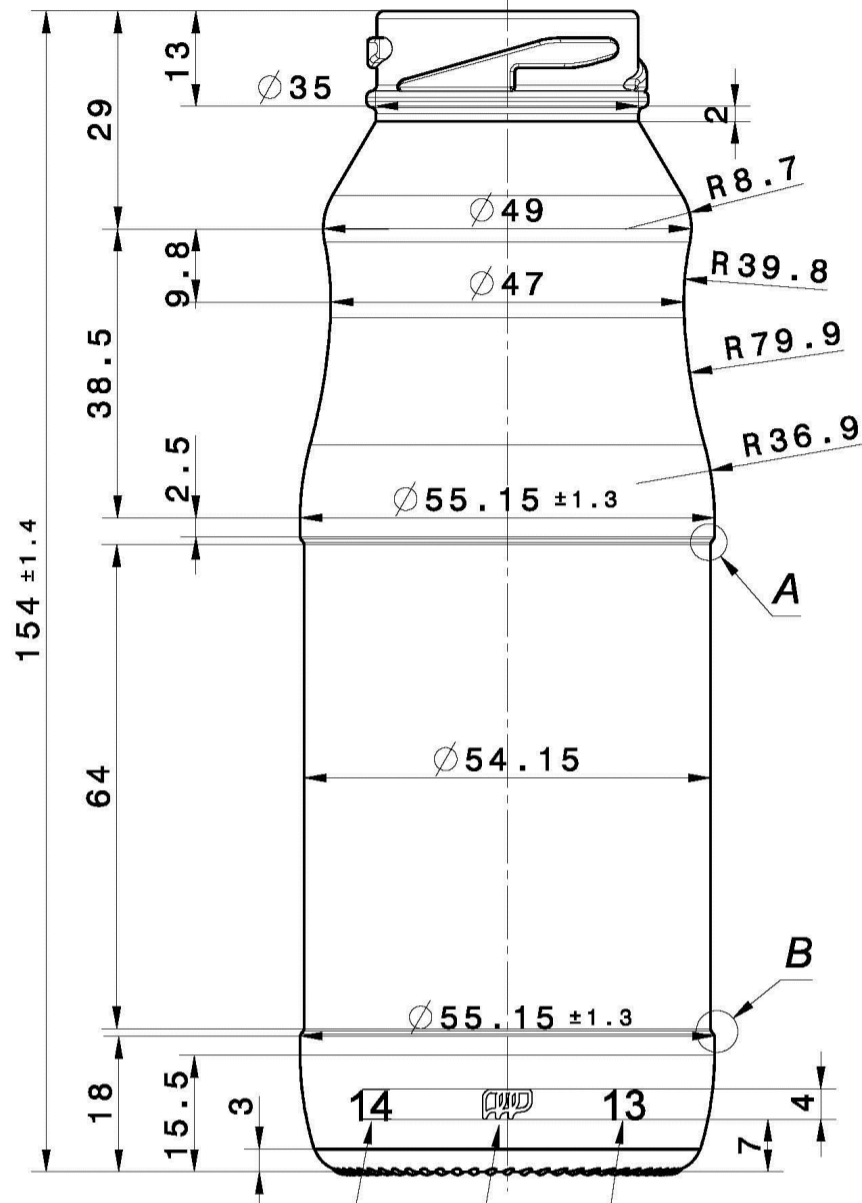


Opposite side  
(180° from engraving)

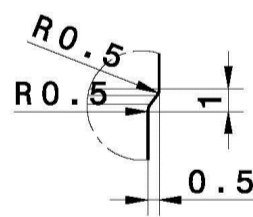
Neck type: T0 38 FD 146



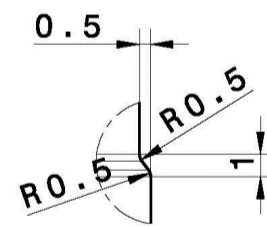
Broj kalupa, 0.3 mm izbočeno  
Mould no., 0.3 mm high

Tvornički znak, 0.3 mm izbočeno  
Trade mark, 0.3 mm high

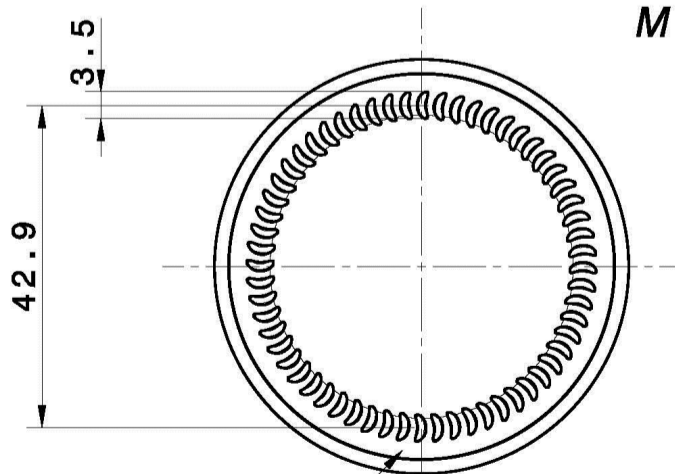
Godina proizvodnje, 0.3 mm izbočeno  
Year of production, 0.3 mm high



Detalj A  
M 2:1



Detalj B  
M 2:1



60 recki, 0.4 mm izbočeno  
60 knuris, 0.4 mm high



Isometric view  
Scale: 4:7

		ARTIKAL		Poz.	Materijal	Dimenzija
Kom.	Naziv djela	Datum	Ime i prezime			
Konstruirao	27.06.13	Krišec I.				
Crtao	27.05.13	Krišec I.				
Pregledao	27.05.13	Tepes				
Naziv: JUNET 250						
Sadržaj: 240ml (do 10 ± 5ml)						
Težina: 140 ± 5g						
Proces: prešano - puhani (PB)		Kupac: MODERN COMPANY SYRIA				
Index	Revizija	Datum	Izmjenio	Mjerilo: 1:1	Broj nacrt: 00-00	