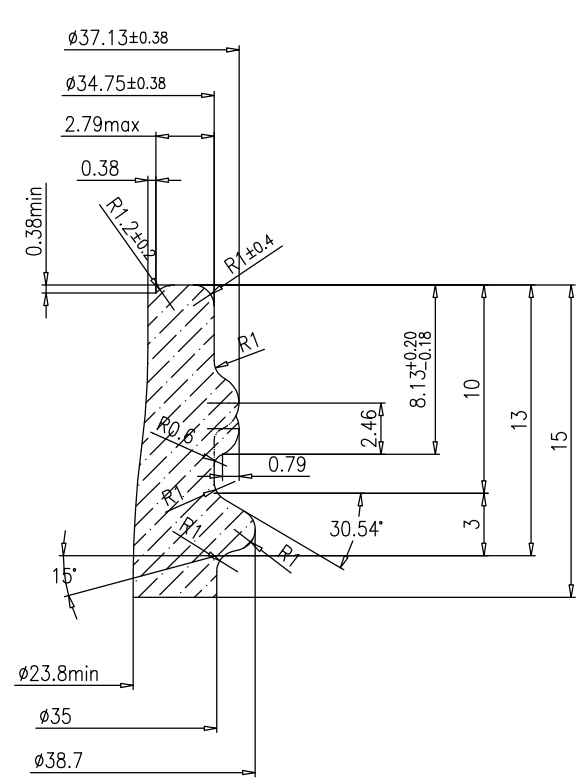
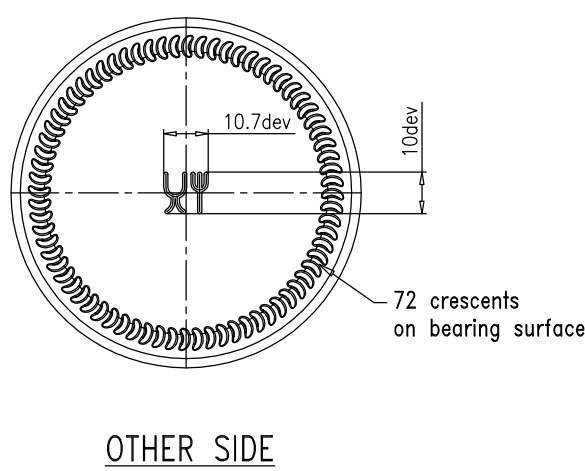


客户批准信息/CUSTOMER APPROVAL	
审批意见 DESIGNATION	
签字/SIGNATURE	
日期/DATE	

mould NO. 01&up 4.0 ht.
 3.5pu
 13.7dev
 9.4dev
 13.7dev
 years code 4.0 ht.
 trade mark 5.6 ht.



38 FINISH - GPI 2000
M5:1

耐水性能/HYDROLYTIC RESISTANCE	*** 级/grade
应力等级/TRESS	≤ 4 级/grade
垂直负荷/VERTICAL LOAD	≥ *** N
抗冲击力/IMPACT STRENGTH	≥ 0.2 J
内压强度/INTERNAL PRESSURE	≥ *** MPa
抗热震性能/THERMAL SHOCK	≥ 42 °C
瓶口椭圆度/OVALITY FINISH	≤ *** mm
瓶身椭圆度/OVALITY BODY	≤ 2.36 mm
垂直轴偏差/VERTICALITY	≤ 3.0 mm
口平面不平度/BENT FINISH	≤ *** mm
口对底平行度/HORIZONTALITY	≤ 0.8 mm
瓶肩壁厚/SHOULDER THICKNESS	≥ 1.2 mm
瓶身壁厚/BODY THICKNESS	≥ 1.2 mm
瓶跟壁厚/HEEL CONTACT THICKNESS	≥ 1.2 mm
瓶底壁厚/BASE THICKNESS	≥ 2.2 mm

hot finish coating	
hot end coating	
cold end coating	

满口容量 BRIMFUL CAP	1015±10	CC	成型工艺 PROCESS	PB	设计/DESIGN	L.T.	04.06-19	D/M/Y	瓶口标准 FINISH	38-GPI2000	图纸版次/REV.
灌装容量 FILLING CAP	1000±10	CC	玻璃料色 COLOR		审核/REVISION				产品编号 REGISTER		1
灌装线 FILLING LEVEL	22	mm	翻到角度 TILT ANGLE	16.61°	批准/APPROVE				产品名称 JOB NAME	1000ml UC Bottle	
重量 WEIGHT	410±10	g	比例/SCALE		1:1	图纸尺寸使用单位 ALL DIMENSIONS ARE IN		mm			
客户名称/CUSTOMER			兄弟玻璃模具有限公司享有图纸所有权! 未经允许, 不得复制、使用、转抄						Brother Glass Mould MFG Co.,Ltd		